

PRODUTO: Cantoneira em Policloreto de Vinilo (PVC).

APLICAÇÃO: De acordo com o tipo de Cantoneira:

Cantoneira de Azulejo: Remate perfeito das esquinas de azulejo, elimina quinas perigosas em ângulo vivo e esconde os defeitos dos cortes do azulejo;

Cantoneira de Alheta: Utilizada para execução de alhetas ou barra de sabão e serve de mestra à parede;

Cantoneira de Gesso: Proteção normal de esquinas (Cantoneira de Gesso Normal) ou de esquinas boleadas (Cantoneira de Gesso Redonda) e remate de estuques (Cantoneira de Gesso Filete).

DESCRIÇÃO DO PRODUTO: o produto mencionado cumpre os seguintes requisitos:

1 – Tipo de material

Perfil em policloreto de vinilo não plastificado (PVC-U).

2 – Aspeto

A Cantoneira Azulejo deve cumprir os seguintes requisitos:

- ❖ Ser branca, branca extra, creme, creme claro, bege, rosa, cinza, cinza claro, preto, azul, azul escuro, verde, castanho e castanho escuro (tipo "chocolate") em toda a massa e comprimento da régua e não deve diferir entre régua distintas;
- ❖ As superfícies interior e exterior devem ser lisas, limpas e isentas de riscos, manchas, fissuras, poros, cavidades ou quaisquer outras imperfeições.

As Cantoneiras Alheta e de Gesso devem cumprir os seguintes requisitos:

- ❖ Serem brancas em toda a massa e comprimento das régua e não diferir entre régua distintas;
- ❖ As superfícies interior e exterior devem ser lisas, limpas e isentas de riscos, manchas, fissuras, poros, cavidades ou quaisquer outras imperfeições.

3 – Dimensões

3.1 - CANTONEIRA DE AZULEJO

Este tipo de perfil, também conhecido por "Baguette", é fabricado com um comprimento total, L, de 2,00 e de 2,60 metros e com a geometria esquematizada na figura 1.

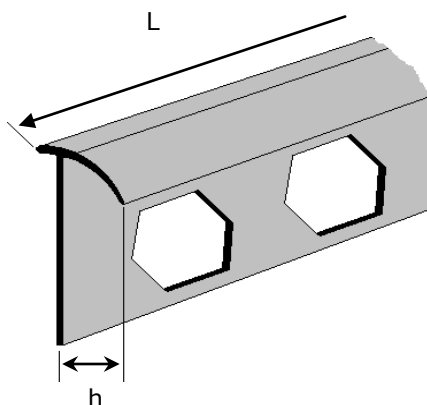


Figura 1: Cantoneira de Azulejo

A altura h depende da espessura do azulejo onde a cantoneira será encaixada.

3.2 - CANTONEIRA DE ALHETA

As dimensões deste tipo de perfil encontram-se definidas na tabela 1 e são medidas de acordo com a figura 2.

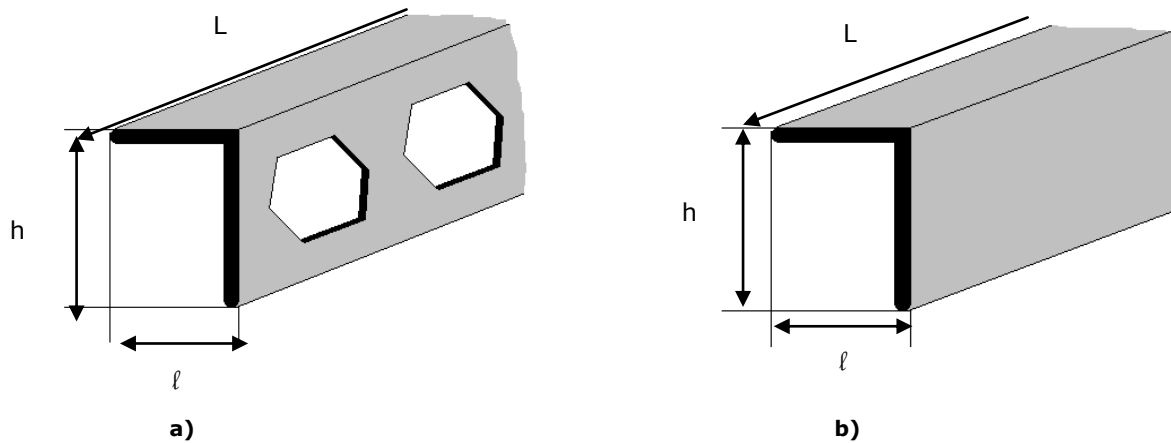


Figura 2: Cantoneira de Alheta: a) Perfurada; b) Não Perfurada

Tabela 1: Dimensões da Cantoneira de Alheta

Largura, ℓ (mm)				Altura, h (mm)		Comprimento do perfil, L (mm)
Cantoneira Alheta de 7		Cantoneira Alheta de 10		Mín.	Máx.	
Mín.	Máx.	Mín.	Máx.			
6,9	7,1	9,9	10,1	22,9	23,1	3000

3.3 - CANTONEIRA DE GESSO

3.3.1 - NORMAL

Este tipo de perfil é fabricado com um comprimento total, L, de 2 ou 2,60 metros e com a geometria esquematizada na figura 3.

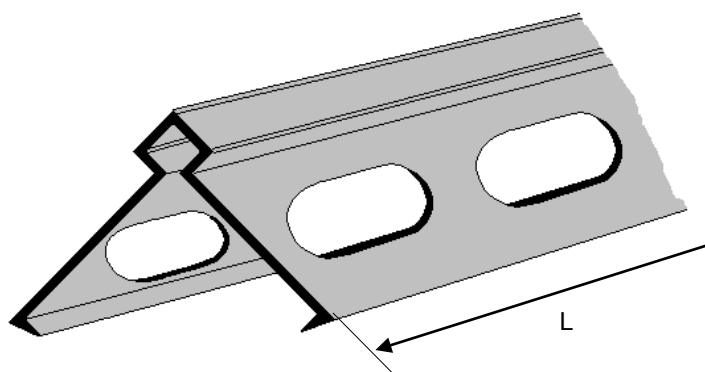


Figura 3: Cantoneira de Gesso Normal

3.3.2 – REDONDA

Tal como a Cantoneira de Gesso Normal, este tipo de perfil é fabricado com um comprimento total, L, de 2 ou 2,60 metros e com a geometria esquematizada na figura 4.

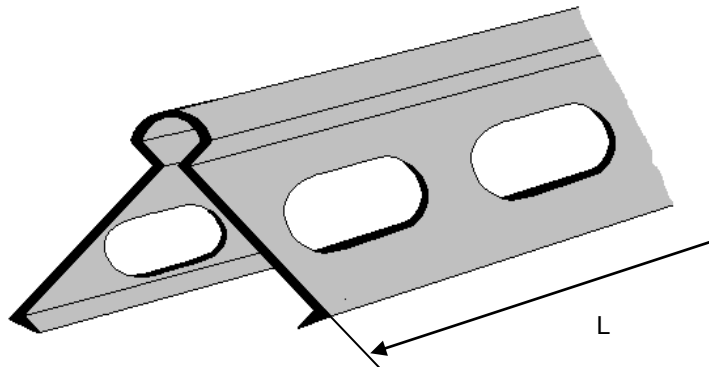


Figura 4: Cantoneira de Gesso Redonda

3.3.3 – FILETE

Este tipo de perfil é fabricado com um comprimento total, L, de 3 metros e com a geometria esquematizada na figura 5.

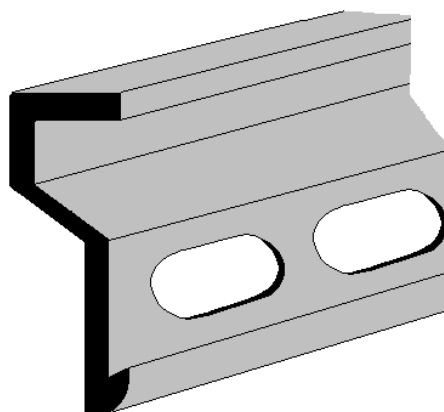


Figura 5: Cantoneira de Gesso Filete

4 – Tipo de União

Não aplicável.

5 – Requisitos Técnicos

A resistência mecânica do produto é avaliada através da realização dos ensaios descritos a seguir:

- ✓ **Dobragem da régua;**
- ✓ **Observação de empenos.**

6 – Outras Características

- Resistência à corrosão interna e externa: De modo a aumentar a resistência à oxidação pelo ar e água e à ação da radiação solar, são adicionados estabilizantes e outros compostos à resina de PVC na produção de perfis.
- Resistência ao fogo: o PVC é um produto comburente, isto é a combustão cessa quando se retira a chama que a provoca.

7 - Marcação

O produto é identificado com uma etiqueta colada na embalagem que o envolve. Esta etiqueta contém:

- Designação do produto (ex: Cantoneira Alheta);
- Turno e codificação;
- Nº de réguas e respetivo comprimento.

8 – Acondicionamento / Embalagem / Armazenamento

As réguas de Cantoneira são acondicionadas em molhos. O número de réguas por molho encontra-se definido na tabela 2.

Tabela 2: Número de réguas por molho

TIPO DE CANTONEIRA				
AZULEJO	ALHETA	GESSO NORMAL	GESSO REDONDA	GESSO FILETE
100	100	100	100	50

O armazenamento deste produto deve ser efetuado em superfícies planas, de modo a evitar deformações que poderão tornar-se permanentes, e num local onde não seja exposto ao sol.